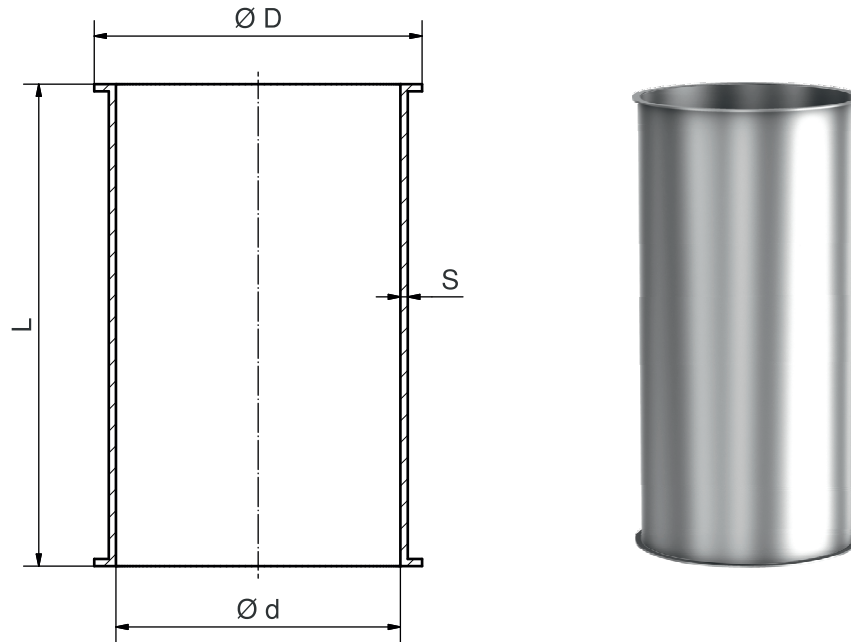


Rohrdurchmesser- und Rundheitstoleranz nach DIN EN 10296-1  
Die Artikel-Nr. bezieht sich auf pulverbeschichtete Ausführung

Nennlänge		2000			1000			500			200			50		
L		1984			984			486			200			50		
Ø 60	Artikel-Nr.	11061010	-	-	11061020	-	-	11061030	-	-	11061040	-	-	-	-	-
	Ø d	57	-	-	57	-	-	57	-	-	57	-	-	-	-	-
	Ø D	72	-	-	72	-	-	72	-	-	72	-	-	-	-	-
	S	1,5	-	-	1,5	-	-	1,5	-	-	1,5	-	-	-	-	-
Gewicht in kg		4,30	-	-	2,10	-	-	1,03	-	-	0,45	-	-	-	-	-
Ø 80	Artikel-Nr.	11081010	12081010	-	11081020	12081020	-	11081030	12081030	-	11081040	12081040	-	11081050	12081050	-
	Ø d	78	76	-	78	76	-	78	76	-	78	76	-	78	76	-
	Ø D	92	92	-	92	92	-	92	92	-	92	92	-	92	92	-
	S	1	2	-	1	2	-	1	2	-	1	2	-	1	2	-
Gewicht in kg		3,90	7,80	-	1,95	3,90	-	0,95	1,90	-	0,40	0,80	-	0,15	0,30	-
Ø 100	Artikel-Nr.	11101010	12101010	-	11101020	12101020	-	11101030	12101030	-	11101040	12101040	-	11101050	12101050	-
	Ø d	100	99	-	100	99	-	100	99	-	100	99	-	100	99	-
	Ø D	114	115	-	114	115	-	114	115	-	114	115	-	114	115	-
	S	1	2	-	1	2	-	1	2	-	1	2	-	1	2	-
Gewicht in kg		4,95	10,15	-	2,50	4,95	-	1,25	2,55	-	0,55	1,00	-	0,15	0,30	-
Ø 120	Artikel-Nr.	11121010	12121010	13121010	11121020	12121020	13121020	11121030	12121030	13121030	11121040	12121040	13121040	11121050	12121050	13121050
	Ø d	120	119	118	120	119	118	120	119	118	120	119	118	120	119	118
	Ø D	134	135	136	134	135	136	134	135	136	134	135	136	134	135	136
	S	1	2	3	1	2	3	1	2	3	1	2	3	1	2	3
Gewicht in kg		5,90	11,85	17,60	2,85	5,85	8,80	1,45	2,90	4,40	0,60	1,20	1,85	0,20	0,40	0,55
Ø 140	Artikel-Nr.	11141010	12141010	-	11141020	12141020	-	11141030	12141030	-	11141040	12141040	-	11141050	12141050	-
	Ø d	136	135	-	136	135	-	136	135	-	136	135	-	136	135	-
	Ø D	150	151	-	150	151	-	150	151	-	150	151	-	150	151	-
	S	1	2	-	1	2	-	1	2	-	1	2	-	1	2	-
Gewicht in kg		6,80	13,15	-	3,30	6,55	-	1,65	3,25	-	0,75	1,40	-	0,23	0,45	-
Ø 150	Artikel-Nr.	11151010	12151010	13151010	11151020	12151020	13151020	11151030	12151030	13151030	11151040	12151040	13151040	11151050	12151050	13151050
	Ø d	150	149	148	150	149	148	150	149	148	150	149	148	150	149	148
	Ø D	164	165	166	164	165	166	164	165	166	164	165	166	164	165	166
	S	1	2	3	1	2	3	1	2	3	1	2	3	1	2	3
Gewicht in kg		7,40	15,05	21,60	3,50	7,25	10,90	1,90	3,65	5,40	0,75	1,50	2,30	0,25	0,50	0,65
Ø 175	Artikel-Nr.	11171010	12171010	13171010	11171020	12171020	13171020	11171030	12171030	13171030	11171040	12171040	13171040	11171050	12171050	13171050
	Ø d	175	174	173	175	174	173	175	174	173	175	174	173	175	174	173
	Ø D	189	190	191	189	190	191	189	190	191	189	190	191	189	190	191
	S	1	2	3	1	2	3	1	2	3	1	2	3	1	2	3
Gewicht in kg		8,60	17,25	25,40	4,20	8,55	12,60	2,10	4,35	6,50	0,90	1,80	2,65	0,28	0,55	0,80

Benennung:  <b>Rohre</b>	Datum: 05/14
	Maßblatt-Nr. 3/1
	Rev. 2



Rohrdurchmesser- und Rundheitstoleranz nach DIN EN 10296-1  
Die Artikel-Nr. bezieht sich auf pulverbeschichtete Ausführung

Nennlänge		2000			1000			500			200			50		
L		1984			984			486			200			50		
Ø 200	Artikel-Nr.	11201010	12201010	13201010	11201020	12201020	13201020	11201030	12201030	13201030	11201040	12201040	13201040	11201050	12201050	13201050
	Ø d	200	199	198	200	199	198	200	199	198	200	199	198	200	199	198
	Ø D	214	215	216	214	215	216	214	215	216	214	215	216	214	215	216
	S	1	2	3	1	2	3	1	2	3	1	2	3	1	2	3
Gewicht in kg		9,70	19,25	28,90	4,80	9,45	14,50	2,75	4,85	7,20	1,00	2,05	3,05	0,30	0,60	0,90
Ø 224	Artikel-Nr.	11221010	12221010	-	11221020	12221020	-	11221030	12221030	-	11221040	12221040	-	11221050	12221050	-
	Ø d	220	219	-	220	219	-	220	219	-	220	219	-	220	219	-
	Ø D	234	235	-	234	235	-	234	235	-	234	235	-	234	235	-
	S	1	2	-	1	2	-	1	2	-	1	2	-	1	2	-
Gewicht in kg		10,70	21,65	-	5,40	10,75	-	2,90	5,30	-	1,10	2,20	-	0,33	0,65	-
Ø 250	Artikel-Nr.	11251010	12251010	13251010	11251020	12251020	13251020	11251030	12251030	13251030	11251040	12251040	13251040	11251050	12251050	13251050
	Ø d	250	249	248	250	249	248	250	249	248	250	249	248	250	249	248
	Ø D	264	265	266	264	265	266	264	265	266	264	265	266	264	265	266
	S	1	2	3	1	2	3	1	2	3	1	2	3	1	2	3
Gewicht in kg		12,00	24,45	36,10	6,00	12,05	18,20	3,05	5,95	9,10	1,30	2,55	3,80	0,37	0,75	1,10
Ø 280	Artikel-Nr.	11281010	-	-	11281020	-	-	11281030	-	-	11281040	-	-	11281050	-	-
	Ø d	278	-	-	278	-	-	278	-	-	278	-	-	278	-	-
	Ø D	292	-	-	292	-	-	292	-	-	292	-	-	292	-	-
	S	1	-	-	1	-	-	1	-	-	1	-	-	1	-	-
Gewicht in kg		13,70	-	-	6,90	-	-	3,40	-	-	1,45	-	-	0,45	-	-
Ø 300	Artikel-Nr.	11301010	12301010	13301010	11301020	12301020	13301020	11301030	12301030	13301030	11301040	12301040	13301040	11301050	12301050	13301050
	Ø d	300	299	298	300	299	298	300	299	298	300	299	298	300	299	298
	Ø D	314	315	316	314	315	316	314	315	316	314	315	316	314	315	316
	S	1	2	3	1	2	3	1	2	3	1	2	3	1	2	3
Gewicht in kg		14,40	29,05	42,30	7,20	14,25	21,50	3,60	7,25	10,70	1,50	2,95	4,50	0,45	0,90	1,30
Ø 315	Artikel-Nr.	11311010	-	-	11311020	-	-	11311030	-	-	11311040	-	-	11311050	-	-
	Ø d	313	-	-	313	-	-	313	-	-	313	-	-	313	-	-
	Ø D	327	-	-	327	-	-	327	-	-	327	-	-	327	-	-
	S	1	-	-	1	-	-	1	-	-	1	-	-	1	-	-
Gewicht in kg		15,50	-	-	7,70	-	-	3,85	-	-	1,65	-	-	0,50	-	-
Ø 350	Artikel-Nr.	11351010	12351010	13351010	11351020	12351020	13351020	11351030	12351030	13351030	11351040	12351040	13351040	-	-	-
	Ø d	350	349	348	350	349	348	350	349	348	350	349	348	-	-	-
	Ø D	364	365	366	364	365	366	364	365	366	364	365	366	-	-	-
	S	1	2	3	1	2	3	1	2	3	1	2	3	-	-	-
Gewicht in kg		16,70	34,50	50,00	8,40	16,55	25,60	4,20	8,45	12,90	1,80	3,70	5,45	-	-	-

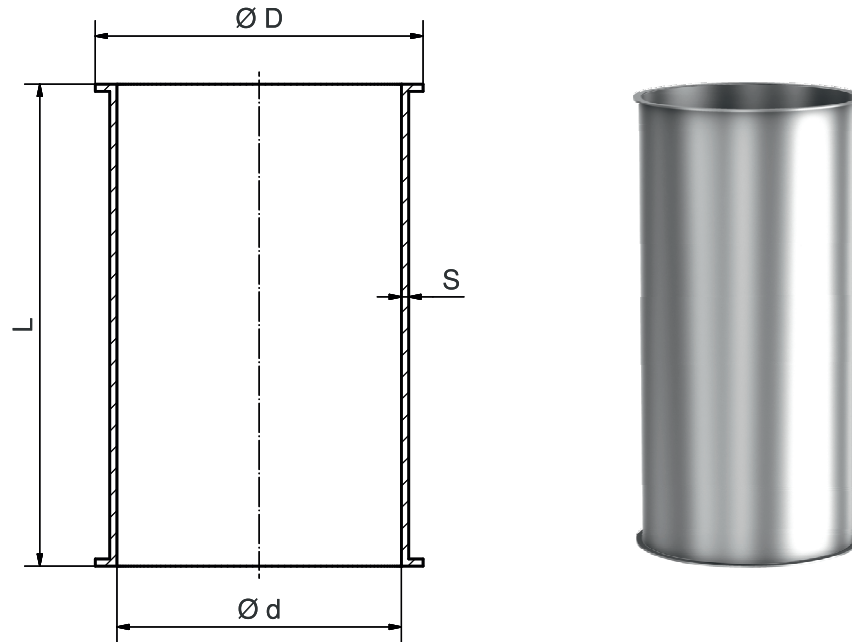
Benennung:

Rohre

Datum: 05/14

Maßblatt-Nr. 3/1

Rev. 2



Rohrdurchmesser- und Rundheitstoleranz nach DIN EN 10296-1  
Die Artikel-Nr. bezieht sich auf pulverbeschichtete Ausführung

Nennlänge		2000			1000			500			200			50		
L		1984			984			486			200			50		
Ø 400	Artikel-Nr.	11401010	12401010	13401010	11401020	12401020	13401020	11401030	12401030	13401030	11401040	12401040	13401040	-	-	-
	Ø d	400	398	396	400	398	396	400	398	396	400	398	396	-	-	-
	Ø D	414	414	414	414	414	414	414	414	414	414	414	414	-	-	-
	S	1	2	3	1	2	3	1	2	3	1	2	3	-	-	-
	Gewicht in kg	19,00	39,40	59,20	9,90	18,95	28,90	4,90	9,55	14,90	2,05	4,10	6,20	-	-	-
Ø 450	Artikel-Nr.	11451010	12451010	13451010	11451020	12451020	13451020	11451030	12451030	13451030	-	-	-	-	-	-
	Ø d	450	448	446	450	448	446	450	448	446	-	-	-	-	-	-
	Ø D	464	464	464	464	464	464	464	464	464	-	-	-	-	-	-
	S	1	2	3	1	2	3	1	2	3	-	-	-	-	-	-
	Gewicht in kg	22,20	44,30	64,00	11,05	21,65	32,30	5,55	10,75	16,60	-	-	-	-	-	-
Ø 500	Artikel-Nr.	11501010	12501010	13501010	11501020	12501020	13501020	11501030	12501030	13501030	-	-	-	-	-	-
	Ø d	500	498	496	500	498	496	500	498	496	-	-	-	-	-	-
	Ø D	514	514	514	514	514	514	514	514	514	-	-	-	-	-	-
	S	1	2	3	1	2	3	1	2	3	-	-	-	-	-	-
	Gewicht in kg	24,80	49,30	73,95	12,30	24,60	36,90	6,10	12,05	18,45	-	-	-	-	-	-
Ø 560	Artikel-Nr.	-	12561010	13561010	-	12561020	13561020	-	12561030	13561030	-	-	-	-	-	-
	Ø d	-	558	556	-	558	556	-	558	556	-	-	-	-	-	-
	Ø D	-	574	574	-	574	574	-	574	574	-	-	-	-	-	-
	S	-	2	3	-	2	3	-	2	3	-	-	-	-	-	-
	Gewicht in kg	-	56,20	83,80	-	28,10	41,90	-	14,10	21,00	-	-	-	-	-	-
Ø 630	Artikel-Nr.	-	12631010	13631010	-	12631020	13631020	-	12631030	13631030	-	-	-	-	-	-
	Ø d	-	628	626	-	628	626	-	628	626	-	-	-	-	-	-
	Ø D	-	644	644	-	644	644	-	644	644	-	-	-	-	-	-
	S	-	2	3	-	2	3	-	2	3	-	-	-	-	-	-
	Gewicht in kg	-	64,00	90,00	-	29,85	47,10	-	15,80	23,60	-	-	-	-	-	-
Ø	Artikel-Nr.	-	-	-	-	-	-	-	-	-	-	-	-	-	-	-
	Ø d	-	-	-	-	-	-	-	-	-	-	-	-	-	-	-
	Ø D	-	-	-	-	-	-	-	-	-	-	-	-	-	-	-
	S	-	-	-	-	-	-	-	-	-	-	-	-	-	-	-
	Gewicht in kg	-	-	-	-	-	-	-	-	-	-	-	-	-	-	-
Ø	Artikel-Nr.	-	-	-	-	-	-	-	-	-	-	-	-	-	-	-
	Ø d	-	-	-	-	-	-	-	-	-	-	-	-	-	-	-
	Ø D	-	-	-	-	-	-	-	-	-	-	-	-	-	-	-
	S	-	-	-	-	-	-	-	-	-	-	-	-	-	-	-
	Gewicht in kg	-	-	-	-	-	-	-	-	-	-	-	-	-	-	-

Benennung: **Rohre** Datum: 05/14

Maßblatt-Nr. 3/1 Rev. 2