

Rohrdurchmesser- und Rundheitstoleranz nach DIN EN 10296-1  
 Längen und Winkelmaße – DIN ISO 2768-1 – Toleranzklasse V

ø 80mm R=6,25D  
 ø 100mm - 200mm R=5D  
 ø 250mm, 300mm R=4D

\* 1=pulverbeschichtet, 3=Chromnickelstahl

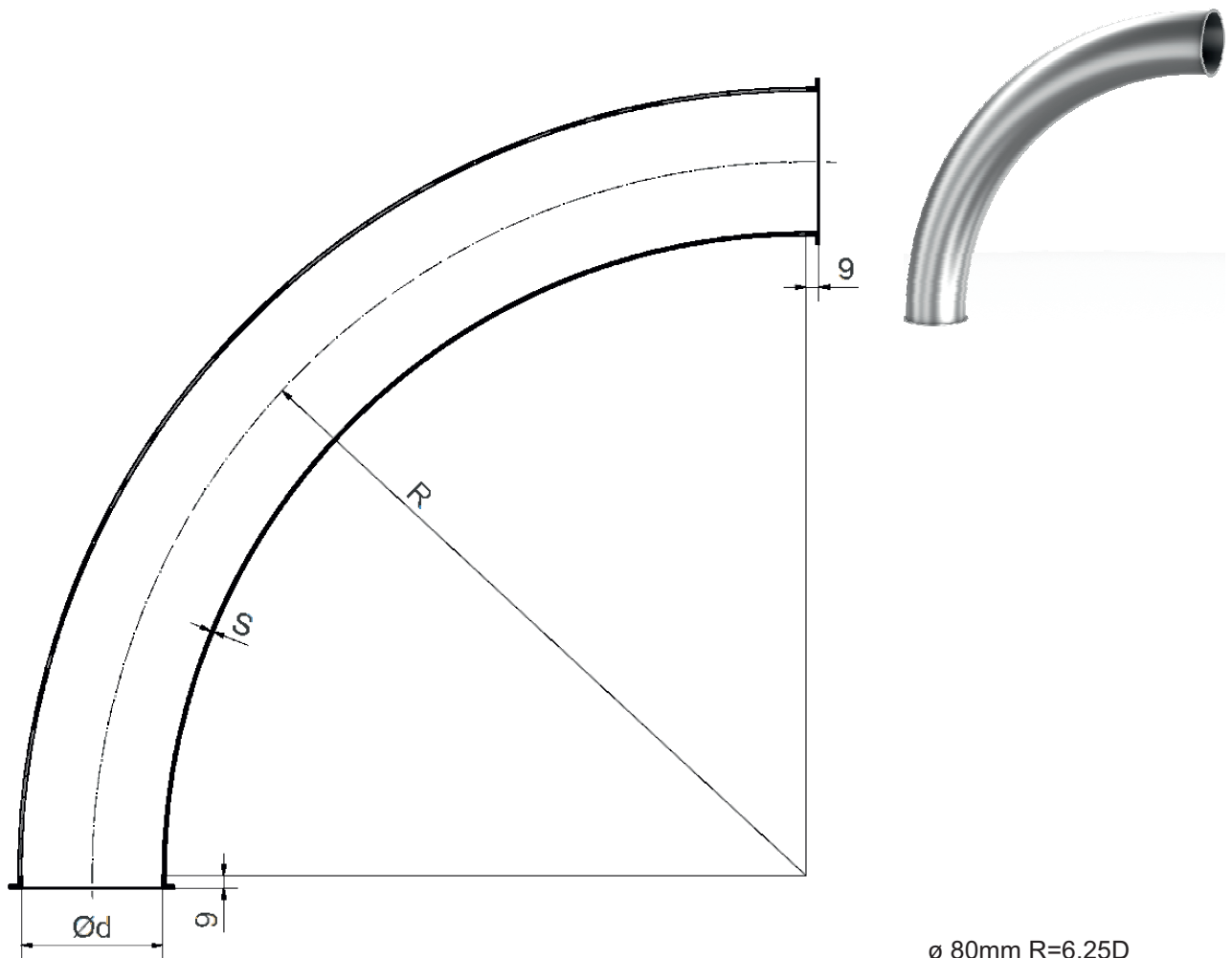
Rohr		15°		30°		45°		60°		90°	
ø 80	Artikel-Nr.	1208*3511	-	1208*3531	-	1208*3541	-	1208*3561	-	1208*3591	-
	Ø d	76	-	76	-	76	-	76	-	76	-
	R	500	-	500	-	500	-	500	-	500	-
	S	2	-	2	-	2	-	2	-	2	-
	Gewicht in kg	3,40	-	3,40	-	3,40	-	2,00	-	2,10	-
ø 100	Artikel-Nr.	1210*3511	-	1210*3531	-	1210*3541	-	1210*3561	-	1210*3591	-
	Ø d	99	-	99	-	99	-	99	-	99	-
	R	500	-	500	-	500	-	500	-	500	-
	S	2	-	2	-	2	-	2	-	2	-
	Gewicht in kg	4,10	-	4,10	-	4,10	-	3,70	-	4,10	-
ø 120	Artikel-Nr.	1212*3511	-	1212*3531	-	1212*3541	-	1212*3561	-	1212*3591	-
	Ø d	119	-	119	-	119	-	119	-	119	-
	R	600	-	600	-	600	-	600	-	600	-
	S	2	-	2	-	2	-	2	-	2	-
	Gewicht in kg	5,70	-	5,70	-	5,70	-	4,80	-	5,80	-
ø 150	Artikel-Nr.	131513511	121533511	131513531	121533531	131513541	121533541	131513561	121533561	131513591	121533591
	Ø d	149		149		149		149		149	
	R	750		750		750		750		750	
	S	3	2	3	2	3	2	3	2	3	2
	Gewicht in kg	13,50		13,50		13,50		10,50		13,50	

Benennung: **Rohrbögen große Radien**

Datum: 03/20

Maßblatt-Nr. 4/4

Rev. 0



Rohrdurchmesser- und Rundheitstoleranz nach DIN EN 10296-1  
 Längen und Winkelmaße – DIN ISO 2768-1 – Toleranzklasse V

ø 80mm R=6,25D  
 ø 100mm - 200mm R=5D  
 ø 250mm, 300mm R=4D

\* 1=pulverbeschichtet, 3=Chromnickelstahl

Rohr		15°		30°		45°		60°		90°	
Ø 175	Artikel-Nr.	131713511	121733511	131713531	121733531	131713541	121733541	131713561	121733561	131713591	121733591
	Ø d	175		175		175		175		175	
	R	875		875		875		875		875	
	S	3	2	3	2	3	2	3	2	3	2
Gewicht in kg		12,40		12,40		12,40		16,40		18,30	
Ø 200	Artikel-Nr.	1320*3511	-	1320*3531	-	1320*3541	-	1320*3561	-	1320*3591	-
	Ø d	199	-	199	-	199	-	199	-	199	-
	R	1000	-	1000	-	1000	-	1000	-	1000	-
	S	3	-	3	-	3	-	3	-	3	-
Gewicht in kg		26,20	-	26,20	-	26,20	-	21,30	-	23,80	-
Ø 250	Artikel-Nr.	1325*3511	-	1325*3531	-	1325*3541	-	1325*3561	-	1325*3591	-
	Ø d	249	-	249	-	249	-	249	-	249	-
	R	1000	-	1000	-	1000	-	1000	-	1000	-
	S	3	-	3	-	3	-	3	-	3	-
Gewicht in kg		32,80	-	32,80	-	32,80	-	27,20	-	29,50	-
Ø 300	Artikel-Nr.	1330*3511	-	1330*3531	-	1330*3541	-	1330*3561	-	1330*3591	-
	Ø d	299	-	299	-	299	-	299	-	299	-
	R	1200	-	1200	-	1200	-	1200	-	1200	-
	S	3	-	3	-	3	-	3	-	3	-
Gewicht in kg		46,40	-	46,40	-	46,40	-	38,60	-	42,60	-

Benennung:

**Rohrbögen große Radien**

Datum: 03/20

Maßblatt-Nr. 4/4

Rev. 0