

Rohrdurchmesser- und Rundheitstoleranz nach DIN EN 10296-1
 Die Artikel-Nr. bezieht sich auf pulverbeschichtete Ausführung

bei Losflansch-Verbindung
 Einbaulänge G, H und L
 100 mm länger

Rohr	Artikel Nr.	Ø C	Ø c	Ø E	Ø e	Ø F	Ø e	G	H	L	S	Gewicht in kg
60-60-60	11061230	57	72	57	72	57	72	170	170	200	1,5	0,85
80-60-60	11081255	77	92	57	72	57	72	170	170	200	1,5	0,95
80-80-80	11081230	77	92	77	92	77	92	209	216	240	1,5	1,32
100-80-80	11101255	100	115	77	92	77	92	237	236	250	1,5	1,25
100-100-80	11101258	100	115	100	115	77	92	239	248	250	1,5	1,35
100-100-100	11101230	100	115	100	115	100	115	262	248	300	1,5	1,70
	12101230	99	115	99	115	99	115	262	248	300	2	2,20
120-80-80	11121286	120	135	77	92	77	92	258	259	255	1,5	1,35
120-100-80	11121257	120	135	100	115	77	92	260	261	255	1,5	1,45
120-100-100	11121255	120	135	100	115	100	115	267	267	290	1,5	1,75
120-120-80	11121258	120	135	120	135	77	92	256	258	250	1,5	1,50
120-120-120	11121230	120	135	120	135	120	135	299	296	340	1,5	2,20
	12121230	119	135	119	135	119	135	299	296	340	2	3,00
	13121230	118	136	118	136	118	136	299	296	340	3	4,50
140-100-100	11141255	136	151	100	115	100	115	290	292	300	1,5	1,95
140-120-80	11141257	136	151	120	135	77	92	274	278	255	1,5	1,65
140-120-100	11141256	136	151	120	135	100	115	291	293	300	1,5	2,00
140-140-80	11141258	136	151	136	151	77	92	275	284	255	1,5	1,70
140-140-140	11141230	136	151	136	151	136	151	336	334	390	1,5	2,80
150-100-100	11151254	150	165	100	115	100	115	291	294	290	1,5	2,10
150-120-100	11151256	150	165	120	135	100	115	293	296	290	1,5	2,05
150-120-120	11151255	150	165	120	135	120	135	323	324	340	1,5	2,45
150-140-80	11151287	150	165	136	151	77	92	286	292	255	1,5	1,75
150-150-80	11151258	150	165	150	165	77	92	282	288	250	1,5	1,85
150-150-150	11151230	150	165	150	165	150	165	355	350	410	1,5	3,05
	12151230	149	165	149	165	149	165	355	350	410	2	4,40
	13151230	148	166	148	166	148	166	355	350	410	3	6,55

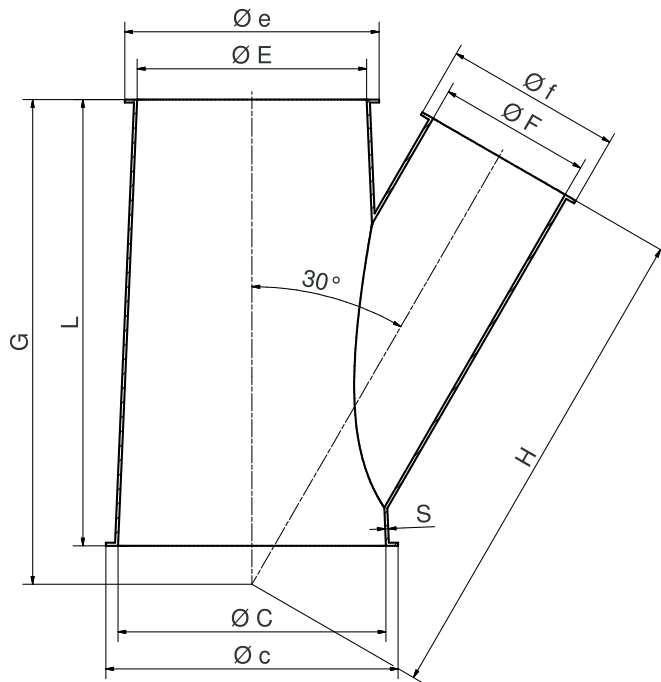
Benennung:

Konische Gabelstücke 30°

Datum: 05/14

Maßblatt-Nr. 5/4

Rev. 0



Rohrdurchmesser- und Rundheitstoleranz nach DIN EN 10296-1
 Die Artikel-Nr. bezieht sich auf pulverbeschichtete Ausführung

bei Losflansch-Verbindung
 Einbaulänge G, H und L
 100 mm länger

Rohr	Artikel Nr.	Ø C	Ø c	Ø E	Ø e	Ø F	Ø e	G	H	L	S	Gewicht in kg
175-120-120	11171285	175	190	120	135	120	135	343	347	340	1,5	2,70
175-140-120	11171286	175	190	136	151	120	135	344	348	340	1,5	2,70
175-150-80	11171258	175	190	150	165	77	92	302	311	250	1,5	1,90
175-150-100	11171257	175	190	150	165	100	115	315	321	290	1,5	2,40
175-150-120	11171256	175	190	150	165	120	135	345	349	340	1,5	2,80
175-150-150	11171255	175	190	150	165	150	165	375	373	410	1,5	3,80
175-175-175	11171230	175	190	175	190	175	190	392	383	450	1,5	4,00
	12171230	174	190	174	190	174	190	392	383	450	2	5,45
	13171230	173	191	173	191	173	191	392	383	450	3	8,20
200-140-140	11201285	200	215	136	151	136	151	387	401	390	1,5	3,60
200-150-120	11201286	200	215	150	165	120	135	365	373	340	1,5	2,70
200-150-150	11201255	200	215	150	165	150	165	395	396	410	1,5	5,00
200-175-100	11201258	200	215	175	190	100	115	336	346	290	1,5	2,70
200-175-120	11201257	200	215	175	190	120	135	366	374	340	1,5	3,10
200-175-150	11201256	200	215	175	190	150	165	396	398	410	1,5	4,10
200-200-80	11201253	200	215	200	215	77	92	330,5	348	255	1,5	2,50
200-200-100	11201254	200	215	200	215	100	115	348	358,5	300	1,5	3,00
200-200-200	11201230	200	215	200	215	200	215	463	457	530	1,5	5,60
	12201230	199	215	199	215	199	215	463	457	530	2	8,20
	13201230	198	216	198	216	198	216	463	457	530	3	11,15
224-150-150	11221255	220	235	150	165	150	165	410	424	410	1,5	4,00
224-175-140	11221256	220	235	175	190	136	151	406	423	390	1,5	4,00
224-200-100	11221258	220	235	200	215	100	115	364	377	300	1,5	3,00
224-200-120	11221257	220	235	200	215	120	135	384	395	340	1,5	3,30
224-224-224	11221230	220	235	220	235	220	235	510	510	580	1,5	6,90
250-200-150	11251286	250	265	200	215	150	165	438	446	410	1,5	4,60
250-200-175	11251256	250	265	200	215	175	190	453	455	450	1,5	5,80

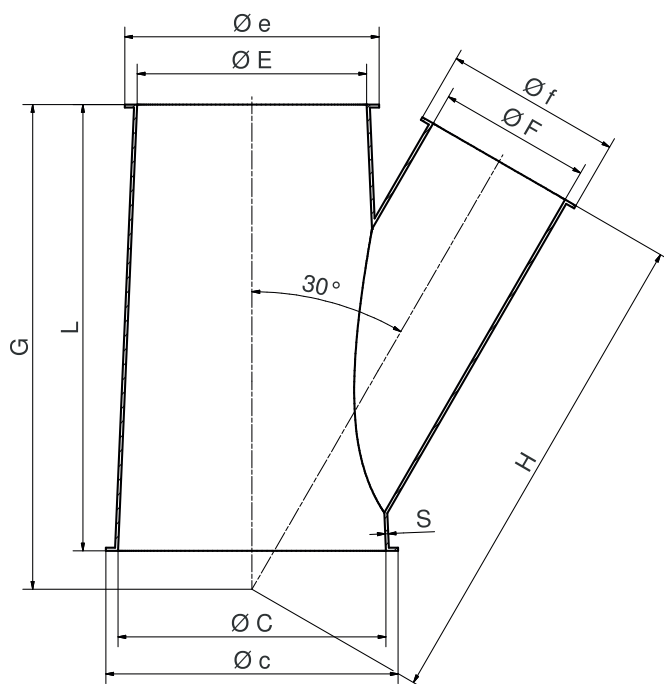
Benennung:

Konische Gabelstücke 30°

Datum: 05/14

Maßblatt-Nr. 5/4

Rev. 0



Rohrdurchmesser- und Rundheitstoleranz nach DIN EN 10296-1
 Die Artikel-Nr. bezieht sich auf pulverbeschichtete Ausführung

bei Losflansch-Verbindung
 Einbaulänge G, H und L
 100 mm länger

Rohr	Artikel Nr.	Ø C	Ø c	Ø E	Ø e	Ø F	Ø e	G	H	L	S	Gewicht in kg
250-200-200	11251255	250	265	200	215	200	215	503	513	530	1,5	6,10
250-224-120	11251288	250	265	220	235	120	135	409	424	340	1,5	4,20
250-224-140	11251287	250	265	220	235	136	151	433	455	390	1,5	4,40
250-250-80	11251253	250	265	250	265	77	92	374	398	255	1,5	2,90
250-250-100	11251254	250	265	250	265	100	115	391,5	408,5	300	1,5	3,50
250-250-250	11251230	250	265	250	265	250	265	547	544	620	1,5	8,00
	12251230	249	265	249	265	249	265	547	544	620	2	10,75
	13251230	248	266	248	266	248	266	547	544	620	3	16,05
300-224-224	11301285	300	315	220	235	220	235	575	584	580	1,5	7,70
300-250-140	11301288	300	315	250	265	136	151	475	493	390	1,5	4,90
300-250-150	11301258	300	315	250	265	150	165	476	495	410	1,5	5,30
300-250-175	11301257	300	315	250	265	175	190	496	505	450	1,5	5,90
300-250-200	11301256	300	315	250	265	200	215	546	563	530	1,5	7,10
300-250-250	11301255	300	315	250	265	250	265	587	580	620	1,5	8,70
300-300-80	11301253	300	315	300	315	77	92	417	448	255	1,5	3,30
300-300-100	11301254	300	315	300	315	100	115	434,5	458,5	300	1,5	4,10
300-300-300	11301230	300	315	300	315	300	315	640	640	720	1,5	11,25
	12301230	299	315	299	315	299	315	640	640	720	2	14,85
	13301230	298	316	298	316	298	316	640	640	720	3	22,20
350-250-250	11351255	350	365	250	265	250	265	627	627	620	1,5	9,60
350-300-150	11351288	350	365	300	315	150	165	524	546	410	1,5	6,10
350-300-200	11351257	350	365	300	315	200	215	590	613	530	1,5	7,90
350-300-224	11351286	350	365	300	315	220	235	619	636	580	1,5	8,90
350-300-250	11351256	350	365	300	315	250	265	630	630	620	1,5	9,90
350-350-350	11351230	350	365	350	365	350	365	728	717	820	1,5	14,40
	12351230	349	365	349	365	349	365	728	717	820	2	19,20
	13351230	348	366	348	366	348	366	728	717	820	3	28,80

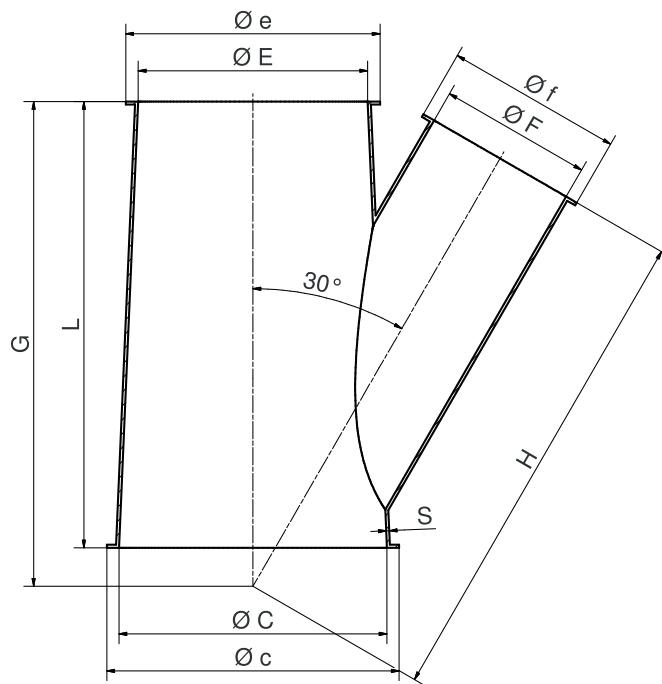
Benennung:

Konische Gabelstücke 30°

Datum: 05/14

Maßblatt-Nr. 5/4

Rev. 0



Rohrdurchmesser- und Rundheitstoleranz nach DIN EN 10296-1
 Die Artikel-Nr. bezieht sich auf pulverbeschichtete Ausführung

bei Losflansch-Verbindung
 Einbaulänge G, H und L
 100 mm länger

Rohr	Artikel Nr.	$\varnothing C$	$\varnothing c$	$\varnothing E$	$\varnothing e$	$\varnothing F$	$\varnothing e$	G	H	L	S	Gewicht in kg
400-300-250	11401256	399	414	300	315	250	265	670	677	620	1,5	10,40
400-300-300	11401255	399	414	300	315	300	315	721	724	720	1,5	12,40
400-350-175	11401288	399	414	350	365	175	190	583	609	450	1,5	7,40
400-350-224	11401287	399	414	350	365	220	235	663	686	580	1,5	10,20
400-400-400	11401230	399	414	399	414	399	414	826	825	925	1,5	18,65
	12401230	398	414	398	414	398	414	826	825	925	2,0	24,85
	13401230	396	414	396	414	396	414	826	825	925	3,0	37,20
450-350-300	11451256	449	464	350	365	300	315	764	774	720	1,5	14,80
450-350-350	11451255	449	464	350	365	350	365	809	811	820	1,5	17,50
450-400-200	11451258	449	464	399	414	200	215	676	713	530	1,5	10,70
450-400-250	11451257	449	464	399	414	250	265	716	730	620	1,5	12,80
450-450-450	11451230	449	464	449	464	449	464	945	930	1050	1,5	23,60
	12451230	448	464	448	464	448	464	945	930	1050	2	31,40
	13451230	446	464	446	464	446	464	945	930	1050	3	47,10
500-400-350	11501256	499	514	399	414	350	365	853	861	820	1,5	18,20
500-400-400	11501255	499	514	399	414	399	414	909	914	925	1,5	22,70
500-450-224	11501288	499	514	449	464	220	235	749	786	580	1,5	13,00
500-450-300	11501257	499	514	449	464	300	315	810	827	720	1,5	17,00
500-500-500	11501230	499	514	499	514	499	514	1038	1027	1150	1,5	28,80
	12501230	498	514	498	514	498	514	1038	1027	1150	2	38,40
	13501230	496	514	496	514	496	514	1038	1027	1150	3	57,60
-	-	-	-	-	-	-	-	-	-	-	-	-
-	-	-	-	-	-	-	-	-	-	-	-	-
-	-	-	-	-	-	-	-	-	-	-	-	-
-	-	-	-	-	-	-	-	-	-	-	-	-
-	-	-	-	-	-	-	-	-	-	-	-	-
-	-	-	-	-	-	-	-	-	-	-	-	-

Benennung:

Konische Gabelstücke 30°

Datum:

05/14

Maßblatt-Nr.

5/4

Rev.

0