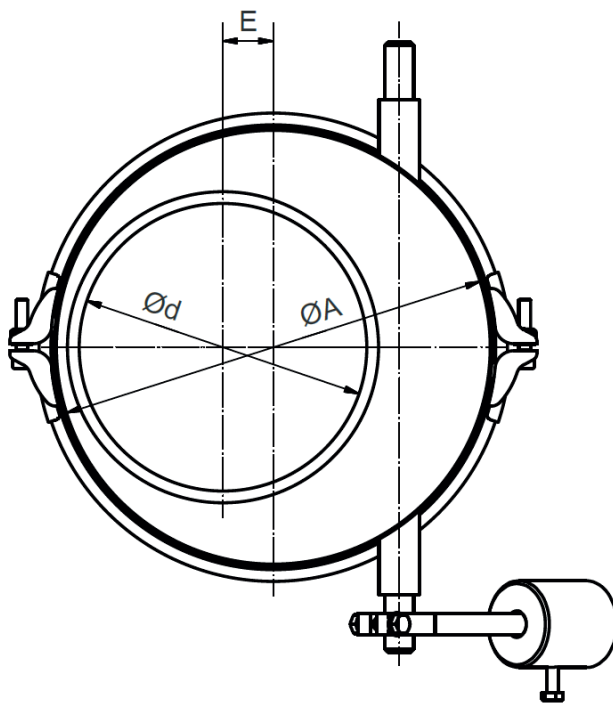


- 1 Hebelarm um 360°
verstellbar
- 2 Gewicht auf dem
Hebelarm verstellbar



Rohrdurchmesser- und Rundheitstoleranz
 nach DIN EN 10296-1
 Längen und Winkelmaße – DIN ISO 2768-1
 – Toleranzklasse V

- Innendichtung aus NR-SBR von -40°C bis +70°C
- Bördeldichtring aus NBR von -20°C bis +100 °C
- FOOD GRADE Ausführung und andere Dichtungen
auf Anfrage

* 1=pulverbeschichtet, 3=Chromnickelstahl

Rohr	Ø 80	Ø 100	Ø 120	Ø 150	Ø 175	Ø 200	Ø 250	Ø 300	Ø
Artikel-Nr.	1208*575	1210*575	1212*575	1215*575	1217*575	1220*575	1225*575	1230*575	-
Ø d	76	99	119	149	174	199	249	399	-
Ø A	150	175	200	250	300	300	350	450	-
B	95	115	130	135	150	185	225	260	-
C	90	90	100	120	140	140	165	195	-
E	20	22,5	25	35	47,5	35	35	55	-
L	210	230	255	280	315	350	415	480	-
S	2	2	2	2	2	2	2	2	-
Gewicht in kg	4,30	4,90	6,25	8,30	10,50	11,60	15,10	22,70	-

Benennung:

Rückschlagklappen

Datum: 04/20

Maßblatt-Nr.
8/13

Rev.
0