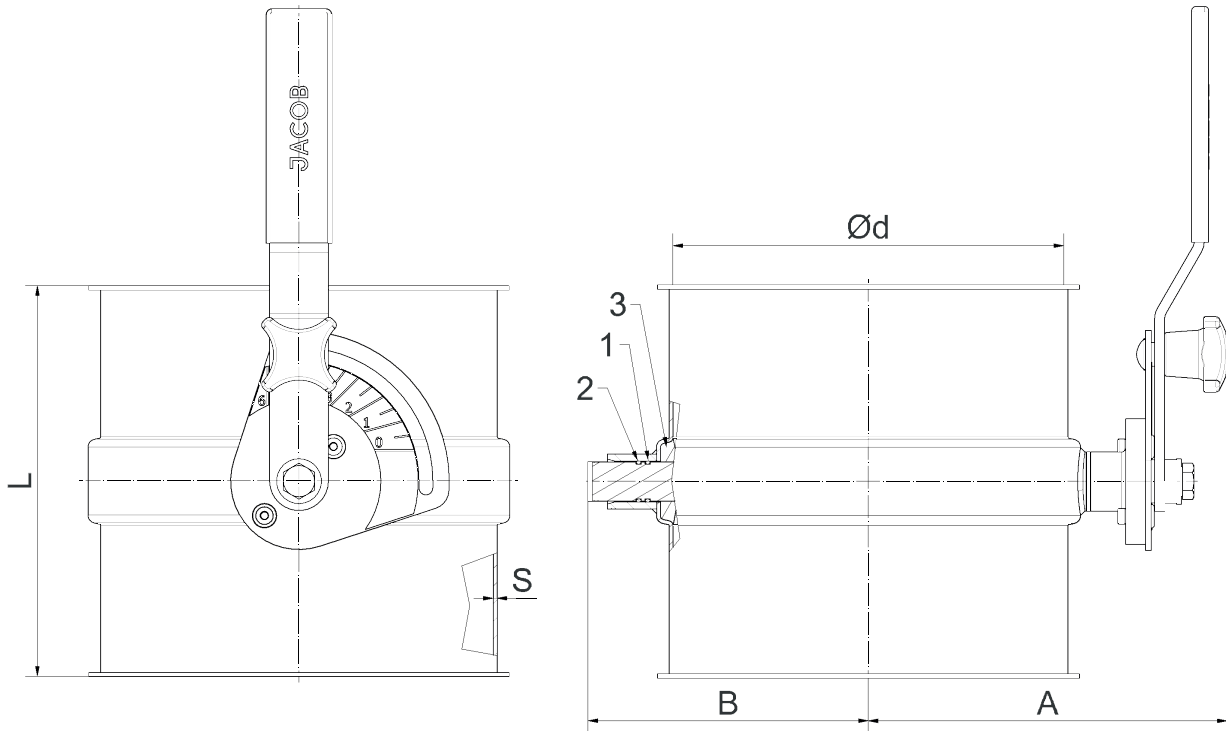


1. O-Ring Qual. Viton
2. O-Ring Qual. EPDM-leitfähig
3. Dichtung aus Silikon

Klappenstellung = Hebelstellung



Rohrdurchmesser- und Rundheitstoleranz nach DIN EN 10296-1
 Längen und Winkelmaße – DIN ISO 2768-1 – Toleranzklasse V

* 5=pulverbeschichtet, 6=Chromnickelstahl

| Rohr | Ø 60 | Ø 80 | Ø 100 | Ø 120 | Ø 140 | Ø 150 | Ø 175 | Ø 200 |
|---------------|----------|----------|----------|----------|----------|----------|----------|----------|
| Artikel-Nr. | - | 1208*577 | 1210*577 | 1212*577 | 1214*577 | 1215*577 | 1217*577 | 1220*577 |
| Ø d | - | 77 | 99 | 119 | 135 | 149 | 174 | 199 |
| A | - | 121 | 133 | 143 | 151 | 158 | 170 | 183 |
| B | - | 83 | 93 | 103 | 111 | 116 | 131 | 143 |
| L | - | 100 | 100 | 120 | 140 | 150 | 175 | 200 |
| S | - | 2 | 2 | 2 | 2 | 2 | 2 | 2 |
| Gewicht in kg | - | 1,80 | 2,20 | 2,60 | 2,90 | 3,20 | 3,90 | 4,60 |
| Rohr | Ø 224 | Ø 250 | Ø 280 | Ø 300 | Ø 315 | Ø 350 | Ø 400 | Ø |
| Artikel-Nr. | 1222*577 | 1225*577 | 1228*577 | 1230*577 | 1231*577 | 1235*577 | 1235*577 | - |
| Ø d | 219 | 249 | 276 | 299 | 311 | 349 | 398 | - |
| A | 193 | 208 | 222 | 233 | 272 | 291 | 316 | - |
| B | 153 | 168 | 182 | 193 | 220 | 239 | 264 | - |
| L | 200 | 200 | 200 | 200 | 200 | 200 | 200 | - |
| S | 2 | 2 | 2 | 2 | 2 | 2 | 2 | - |
| Gewicht in kg | 5,10 | 5,80 | 6,40 | 7,22 | 10,50 | 12,00 | 14,20 | - |

Benennung:

**Absperrklappe mit Dichtung
 handbetätigt**

Datum: 06/15

Maßblatt-Nr. 8/6

Rev. 1