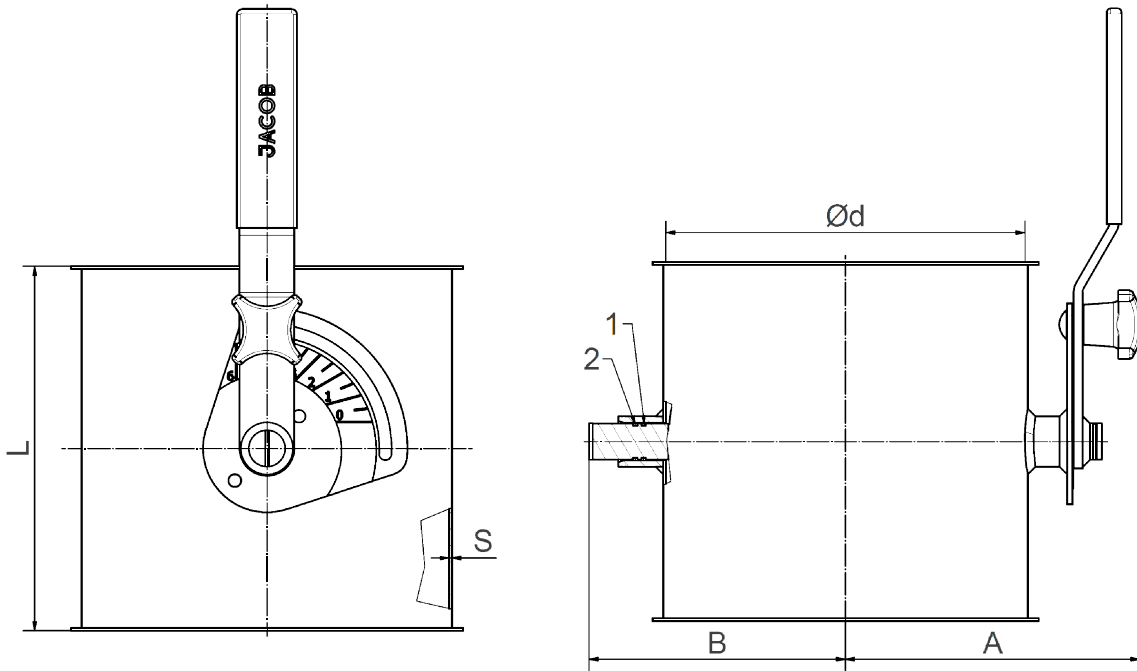


- 1. O-Ring Qual. Viton
- 2. O-Ring Qual. EPDM-leitfähig

Klappenstellung = Hebelstellung



Rohrdurchmesser- und Rundheitstoleranz nach DIN EN 10296-1
 Längen und Winkelmaße – DIN ISO 2768-1 – Toleranzklasse V

* 1=pulverbeschichtet, 2=verzinkt(außer DN60), 3=Chromnickelstahl

Rohr	Ø 60	Ø 80	Ø 100		Ø 120		Ø 140	Ø 150		Ø 175	
Artikel-Nr.	1106*566	1108*566	1110*560	12103560	1112*560	12123560	1114*560	1115*560	12153560	1117*560	12173560
Ø d	57	77	100	99	120	119	136	150	149	175	174
A	79	90	101		124		132	139		152	
B	63	74	85		103		111	118		130	
L	60	100	100		120		140	150		175	
S	1,5	1,5	1,5	2	1,5	2	1,5	1,5	2	1,5	2
Gewicht in kg	0,70	0,90	1,10	1,10	1,90	1,90	2,20	2,40	2,40	3,00	3,00
Rohr	Ø 200		Ø 224	Ø 250		Ø 280	Ø 300		Ø 315	Ø 350	Ø 400
Artikel-Nr.	1120*560	12203560	1122*560	1125*560	12253560	1128*560	1130*560	12303560	1131*560	1135*560	1140*560
Ø d	200	199	220	250	249	277	300	299	312	350	399
A	164		174	189		203	214		220	239	264
B	143		153	168		181	193		199	218	242
L	200		200	200		200	200		200	200	200
S	1,5	2	1,5	1,5	2	2	1,5	2	2	2	2
Gewicht in kg	3,50	3,50	3,90	4,50	4,50	5,00	5,50	5,50	6,50	7,50	9,00

Benennung: <h2 style="margin: 0;">Absperrklappe ohne Dichtung handbetätigt</h2>	Datum: 06/15	
	Maßblatt-Nr. 8/1	Rev. 1